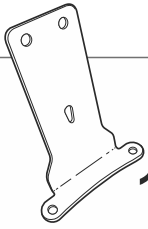


# SHAD

## SILENCE S01 '20- KIT RESPALDO S0SL10RV



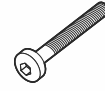
1 262961 x 1



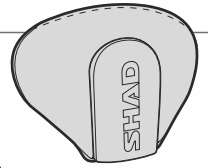
2 260213 x 2  
Ø16 Ø9 x 12



3 303045 x 2  
Ø8



4 304039 x 2  
M8x40 DIN 7380



**!** NOT INCLUDED

### WARNING! **!**

**(GB)**

To complete the set, remember to purchase the backrest with your preferred color. Do not fully tighten the screws until it is ensured that the KIT is correctly attached and aligned.

**(E)**

Para completar el conjunto, recuerde adquirir el respaldo con su color preferido. No apretar los tornillos del todo hasta asegurarse que el KIT está correctamente colocado y alineado.

**(D)**

Wählen Sie die Rückenlehne in der passenden Farbe um den Satz zu vervollständigen. Ziehen Sie die Schrauben nicht ganz fest, bevor Sie sich nicht vergewissert haben, daß der Bausatz korrekt eingestellt und ausgerichtet ist.

**(I)**

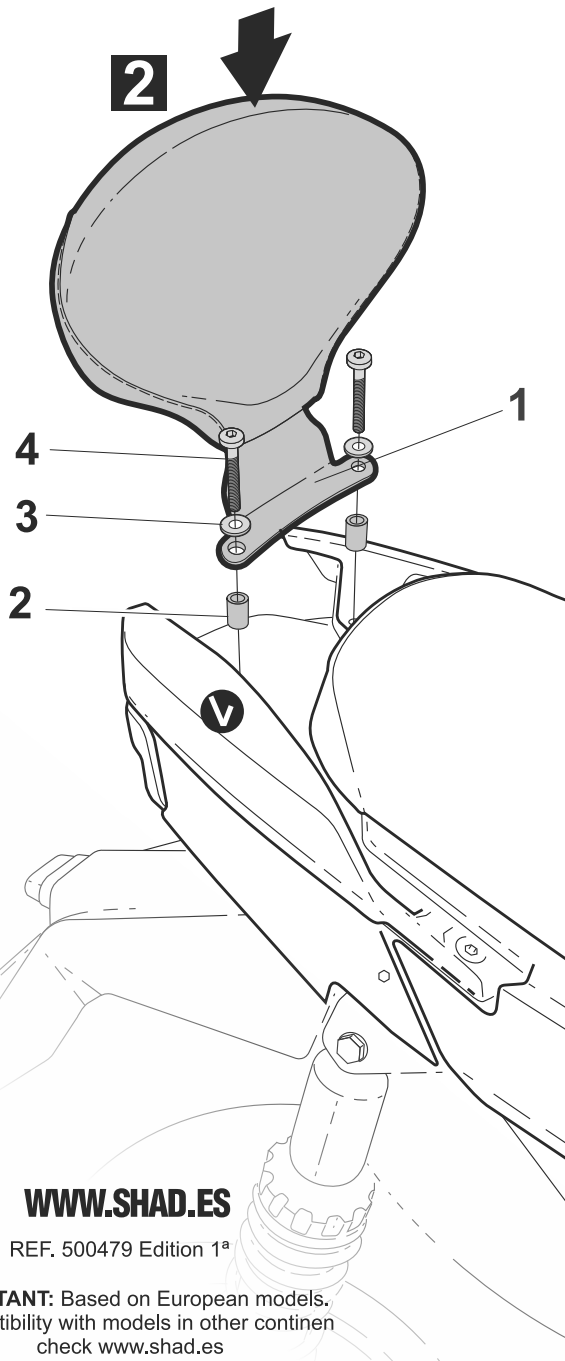
Per completare il set, non dimentichi di acquistare lo schienale con il suo colore preferito. Non stringere del tutto le viti fin tanto non si è sicuri che il kit è collocato correttamente e allineato.

**(F)**

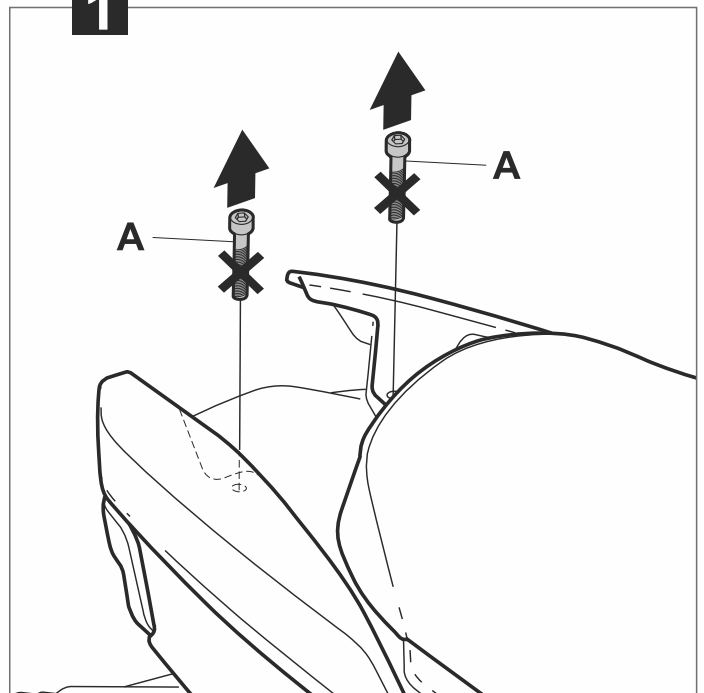
Pour compléter l'ensemble, rappelez d'acheter le dossier avec votre coloris préféré. Ne pas serrer les vis avant d'être sûr que le KIT soit correctement positionné et ajusté.

**V**

**2**



**1**



**WWW.SHAD.ES**

REF. 500479 Edition 1ª

**IMPORTANT:** Based on European models.  
For compatibility with models in other continents  
check [www.shad.es](http://www.shad.es)